



## CM SafeDeposit D5

Alta velocità e grande capacità  
in un'unica unità di deposito contanti.

Integrata con Zen D, il nostro software progettato per fornire un controllo totale sui vostri dispositivi di deposito.

ZEN D si adatta e connette a tutti i dispositivi, applicazioni e software di terze parti creando un ecosistema sicuro, con il quale è possibile gestire l'intera attività da un'unica piattaforma.

Dare una "Gestione Smart del Cash" un significato completamente nuovo.

I moduli software ZEN D sono progettati per fornire un totale controllo dei tuoi dispositivi di deposito contanti con tecnologia modulare e pacchetti funzionali su misura in grado di essere configurato in base alle proprie necessità.



## CM SafeDeposit D5

### Massima efficienza e affidabilità.

L'unità D5 fa parte della gamma ad alta velocità di Gunnebo Cash Management.

È stata progettata per adattarsi ai medi e grandi volumi e fornire maggiori prestazioni e flessibilità in tutte le transazioni di deposito contante. La gestione manuale del contante rappresenta per le aziende un elevato costo privo ritorno esponendole ad un elevato rischio in termini di sicurezza. Automatizzare questi processi aumenta la produttività aziendale.

SafeDeposit D5 verificherà, conterà e traccerà ogni operazione depositando il versato all'interno di un sacco monouso termosaldabile contenuto nel vano cassaforte. Qualunque tentativo di manomissione del sacco sarà visibile. Tutti i modelli della gamma speed si adattano alle esigenze di ogni azienda in termini di dimensioni, capacità e tipo di stoccaggio.

### Elaborazione rapida ed efficiente del contante

- Per le aziende che hanno a che fare con molti clienti, dipendenti e fornitori ogni giorno, la D5 è la migliore opzione.
- La capacità e la velocità dell'unità di deposito consentono di semplificare il versamento del denaro, riducendo il tempo delle operazioni e garantendo un ambiente lavorativo più sicuro e sereno.
- Banconote semi impilate all'interno del sacco con la versione semi-stacker.
- Multi-valuta nella stessa operazione di versamento.
- Multilingua.
- Apertura cassaforte con sistema One Time Code di Gunnebo CM.
- Display Touch interattivo da 7" a colori.
- Contabilità in tempo reale di ogni transazione.

#### Benefits



Differenti  
Formati  
identificazione



Iperconnettività



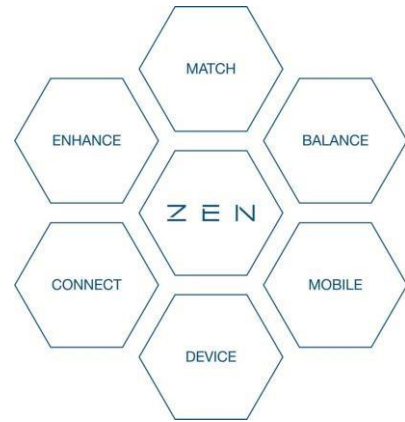
Riduzione  
costi



Archiviazione  
sicura



Adattabilità  
infinita



## CM ZEN D Software

Piattaforma software CM per le unità di deposito con infinite funzionalità che guardano il futuro.

### Iperconnettività

ZEN D si connette con diversi ambienti in cloud, compresi i sistemi di terze parti, in tempo reale con protocollo di comunicazione crittografato e aperto VPN per impostazione predefinita.

### Accesso onnipresente

Gestione totale da remoto per aggiornamenti, configurazioni utenti e altre operazioni riducendo al minimo gli interventi on-site.

Aumento della produttività grazie all'accesso in tempo reale, monitoring e manutenzione predittiva, per un controllo flessibile e intelligente dei tuoi dispositivi di deposito contante.

### Scalabilità infinita

Progettato per essere flessibile e modulare, ZEN si adatta in modo rapido ed efficiente alle vostre attività e singole esigenze.

Progettato a blocchi su un'architettura flessibile per configurazioni multiple collaudate.

### Flusso di lavoro flessibile

Consente più modelli di business e licenze Opzionali. Campi personalizzati in tempo reale e configurabili i flussi di lavoro sono solo alcune delle caratteristiche di ZEN D, che si adattano ai tuoi obiettivi di business.

### Reportistica avanzata

Tieni traccia di tutto con reportistica personalizzata ed in tempo reale, inclusi report avanzati di riconciliazione sui depositi e fine giornata con monitoraggio completo del contante. Progettato per darti totale controllo della tua attività.

## Specifiche Tecniche

### Modelli

	D5	D5 SS
Capacità Banconote	4.000	3.000
Dimensioni (HxLxP)	995x440x653/615	995x440x653/615
Peso Kg.	364/244	369/249
Display Touch a colori	7"	7"
Corpo cassaforte	CEN IV, UL type	CEN IV, UL type
Deposito manuale	Si, feritoia laterale	Si, feritoia laterale
Alimentazione	240 W. 110/220V. 50/60 Hz	240 W. 110/220V. 50/60 Hz
Modalità deposito	Free Fall – Sacco termosaldabile	Semi-stacker – Sacco termosaldabile

### Caratteristiche standard

Velocità deposito	300 banconote/minuto
Capacità caricamento banconote	250 banconote
Deposito multi valuta	Si, oltre 6 valute in unica transazione
Multi lingue	Si
Connessione multi server	Si
Registrazione transazione in tempo reale	Si
Sistema	Linux Embedded OS
Piattaforma Software	ZEN D
Rete	VPN / CLOUD
Gestione Remoto	No
Aggiornamento validatore da remoto	Si
Esportazione e importazione dati	Si
Impostazione ora	Protocollo di sincronizzazione NTP
Standard POS unificato	Si
Certificazione	CE, ROHS, ECB (lettore banconote)
Umidità	5%-95%
Temperatura operativa	10° to 40°C

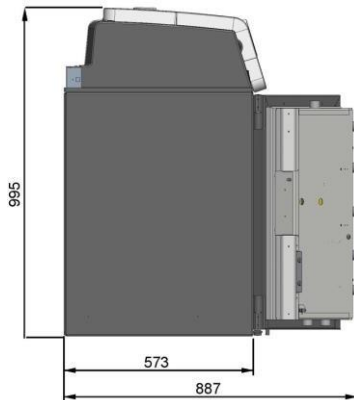
### Opzioni

Stampante termica	57 mm
Lettore codici a barre	2D
One Time Lock	Si
Serratura aggiuntiva	A richiesta
Applicazioni personalizzate	A richiesta
Riconoscimento numeri seriali / riconoscimento Voucher	A richiesta
Installazione Through the wall	A richiesta

# Gunnebo CM SafeDeposit D5



## Disegno Tecnico D5



### Cash Management Software

Controllo completo sulla gestione del contante con reportistica, servizio monitoraggio, riconciliazione di cassa e connettività multi-dispositivo.

### Soluzioni di deposito in contanti

Risparmia tempo e denaro con le unità di deposito contanti. Soluzioni per il retail front e back office.

### Soluzioni di ricircolo contante

Ottimizza i processi di cassa e mantieni la disponibilità del denaro in modo efficiente con il ricircolo del contante.

### Gestione del denaro a ciclo chiuso

Safepay™ sostituisce le casse tradizionali con un sistema automatizzato di ricircolo che protegge il contante dall'atto di pagamento sino alla sala conta.

### Soluzioni bancarie

Soluzioni per la gestione automatizzata del contante a supporto delle banche con la riduzione dei tempi del personale che deve gestire il contante.

### Assistenza

Il supporto di esperti garantisce il funzionamento dei sistemi in modo fluido ed efficiente con interruzioni minime al tuo business.